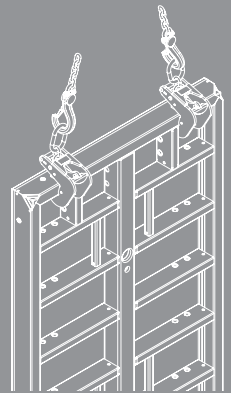
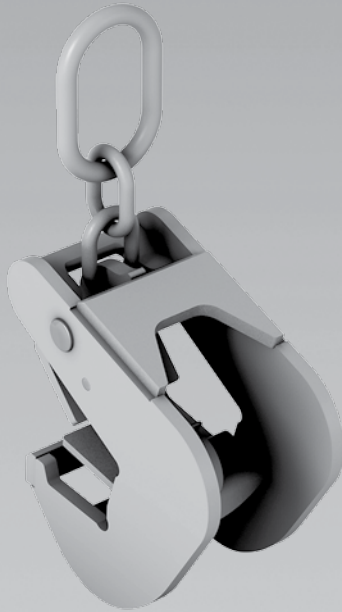


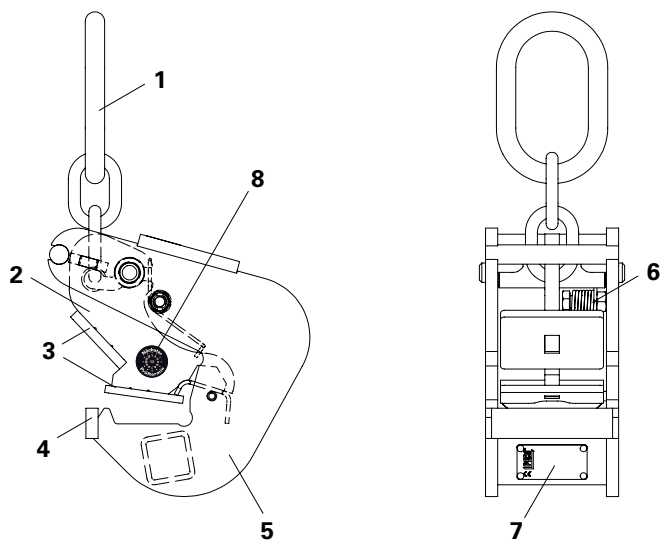
Crochet de levage MAXIMO 1,5 t

N° art. : 115168

Notice d'utilisation – Édition 10 | 2015



Vue d'ensemble



- (1) Anneau d'accrochage
- (2) Mors de serrage
- (3) Plaques de pression
- (4) Came d'appui

- (5) Corps de boîtier
- (6) Ressort
- (7) Plaque signalétique
- (8) Plaquette de contrôle

Introduction

Vue d'ensemble	1
Légende	2
Consignes de sécurité	3
Utilisation conforme	6
Conseils d'utilisation	7
Personnes concernées	8
Stockage et transport	10
Documentations techniques complémentaires	11
Indications nettoyage et maintenance	11
Marquage	12
Contrôles	12

Application

Capacité portante	14
Montage	15
Transport de charges	16
Démontage	17
Élimination	18

Annexe

Nomenclature	19
Déclaration de conformité CE	20

Légende



Consigne de sécurité



Conseil



Remarque



Contrôle visuel



Point d'admission des charges



Casque de protection



Chaussures de sécurité



Gants de sécurité



Lunettes de protection



Utilisation incorrecte

Données sur les unités de mesure

En règle générale, les dimensions sont indiquées en mm. Les unités de mesure différentes, par exemple : cm, sont indiquées sur les figures.

En règle générale, les charges sont indiquées en kg. Les unités de mesure différentes, par exemple : t, sont indiquées sur les figures.

Conventions

- Les instructions de manipulation sont numérotées : 1. , 2. , 3.
- Le résultat d'une instruction de manipulation est représenté par : →
- Les numéros de position sont clairement attribués sur chaque élément et sont indiqués par exemple par un **1** sur le dessin et par un (1) dans le texte
- Pour les éléments alternatifs, plusieurs numéros de position sont indiqués, séparés par une barre oblique, par exemple **1/2**.

Flèches

→ Flèche d'action

Consignes de sécurité

Les consignes de sécurité avertissent le personnel des risques et l'informent des moyens de les éviter.

Les consignes de sécurité figurent au début de ce chapitre avant les instructions et sont mises en évidence comme suit :



Danger

Ce symbole avertit d'une situation extrêmement dangereuse dans laquelle le non-respect des consignes de sécurité peut entraîner la mort ou des blessures graves et irréversibles.



Avertissement

Ce symbole signale une situation dangereuse dans laquelle le non-respect des consignes de sécurité peut entraîner la mort ou des blessures graves et irréversibles.



Prudence

Ce symbole signale une situation dangereuse dans laquelle le non-respect des consignes de sécurité peut entraîner une blessure légère réversible.



Ce symbole met en garde contre les situations dans lesquelles le non-respect des instructions peut entraîner des dommages matériels.

Consignes de sécurité

Généralités

Lors de l'utilisation d'accessoires de levage PERI, la notice d'utilisation et le marquage doivent être respectés !

Les écarts par rapport à une mise en œuvre standard ne sont autorisés qu'au terme d'une nouvelle appréciation des risques par l'entrepreneur.

Sur la base de cette appréciation des risques, définir des mesures appropriées pour la sécurité au travail, de fonctionnement et la stabilité statique.

L'utilisation et le contrôle de nos produits sont soumis au respect des lois et prescriptions, dans leur version actuelle, en vigueur dans les états et pays respectifs.

L'entrepreneur doit s'assurer que les instructions d'utilisation fournies par PERI sont disponibles et compréhensibles pour les utilisateurs à tout moment !

L'entrepreneur ne doit confier l'utilisation indépendante d'accessoires de levage qu'à des personnes qualifiées pour ces tâches !

Les accessoires de levage PERI doivent être utilisés de telle manière que personne ne soit mis en danger !

Ne pas charger les accessoires de levage PERI au-delà de leur capacité portante !
Les personnes utilisant les accessoires de levage sont tenues d'observer les carences apparentes (par exemple déformations, fissures, cassures, marquage incomplet) en cours d'utilisation !

Ne pas utiliser d'accessoires de levage défectueux !

Les accessoires de levage PERI ne doivent pas être utilisés en cas d'absence du marquage ou d'illisibilité !

L'entrepreneur doit veiller à ce que l'équipement de protection individuel requis pour le montage, la transformation ou le démontage du système, soit en place et utilisé de manière conforme.

Pour une meilleure compréhension, les descriptifs sont en partie incomplets. Les dispositifs de sécurité ne figurant éventuellement pas dans ces descriptifs détaillés doivent néanmoins être en place !

Consignes de sécurité

Données spécifiques aux produits

La personne qui fixe la charge à l'accessoire de levage doit être suffisamment protégée contre tout risque de chute. La charge doit être sécurisée contre tout risque de renversement et de glissement !

Ne déplacer des charges que si la force du vent ne présente aucun danger. Tenir compte des avis de tempêtes ! Selon le type de charge et la surface exposée au vent, il faut décider sur place si la sécurité est suffisante lors du déplacement.

L'élément de fixation accroché à l'accessoire de levage doit être équipé d'une protection de crochet.

L'opérateur ne doit pas lancer un mouvement de charge tant qu'il n'est pas convaincu que la charge est correctement fixée.

Lever les charges au niveau du centre de gravité ! Les charges doivent présenter une indéformabilité et une stabilité suffisantes pour éviter tout déplacement des charges en cas de translation !

S'assurer que la position de la charge offre la sécurité requise avant de détacher l'élingue !

Ne pas lever ni déposer les charges de manière saccadée !

Lors de la translation, enlever ou sécuriser les pièces non fixées !

Il est interdit de se tenir sous une charge suspendue !

Le transport de personnes sur la charge est interdit !

Ne pas nouer les élingues, telles que les câbles d'acier et les chaînes !
Ne pas entortiller les chaînes de fixation de l'accessoire de levage autour de charges, ni les tendre au niveau de bords tranchants !
Détordre les chaînes tordues !

Le transport de piles à l'horizontale n'est pas autorisé !

Utilisation conforme

Les produits PERI sont exclusivement destinés à un usage professionnel par des utilisateurs qualifiés !

Le produit ici décrit est un accessoire de levage de charges utilisé comme point de fixation de charges pour absorber les forces de traction. Il sert exclusivement pour le déplacement d'éléments individuels ou d'unités d'éléments des systèmes PERI suivants :

- MAXIMO
- TRIO
- TRIO Housing

Le crochet de levage est un accessoire de levage destiné à un fonctionnement continu et il reste sur la grue.

Le montage et la position de l'accessoire de levage ressortent des instructions associées de montage et d'utilisation du système.

L'accessoire levage de charges n'est pas autorisé pour le transport de personnes.

Le présent manuel d'utilisation contient des indications destinées à la manipulation et à une utilisation, un contrôle et un entretien conformes.

Le produit ici décrit satisfait aux dispositions et règles de la directive machine 2006/42/CE.

Le présent manuel d'utilisation sert de base pour une évaluation des dangers. L'évaluation des risques est établie par l'entrepreneur. Les instructions de service ne remplacent pas l'évaluation des risques !

Utilisation de l'accessoire de levage :

- Dans les limites de la capacité portante admissible 1,5 t (1500 kg).
- Dans les limites de température admissibles de -20 °C à +60 °C.
- En parfait état.
- En cas de montage conforme.

Conseils d'utilisation

Une utilisation non prévue par la notice d'utilisation ou des écarts par rapport à une utilisation conforme constituent une application erronée exposant à un risque potentiel pour la sécurité.

Les modifications sur les éléments PERI ne sont pas autorisées.

Seules des pièces d'origine PERI peuvent être utilisées. L'utilisation d'autres produits et pièces détachées constitue une utilisation erronée exposant à un risque pour la sécurité.

Ne pas utiliser d'accessoires de levage défectueux.

Personnes concernées

Entrepreneurs

Les présentes instructions de montage et d'utilisation sont destinées aux entrepreneurs qui,

- soit montent, transforment et démontent,
- soit utilisent les accessoires de coffrage, pour le bétonnage par exemple,
- soit en confient l'utilisation, pour des travaux de menuiserie ou électriques par exemple.

Coordinateur du chantier

Le coordinateur en matière de sécurité et de santé

- est désigné par le maître d'ouvrage
- Il est tenu de détecter d'éventuelles mises en danger lors de la conception,
- de définir des actions susceptibles de protéger contre les risques,
- d'établir un plan de protection en matière de sécurité et de santé,
- de coordonner les mesures de protection des entreprises et des travailleurs pour qu'ils ne se mettent pas mutuellement en danger,
- de contrôler le respect des mesures de protection.

Personnes habilitées

En raison de ses connaissances, de son expérience et de ses activités professionnelles, la personne habilitée a une solide compréhension des aspects techniques de la sécurité et est à même d'effectuer des contrôles de manière conforme. Diverses connaissances professionnelles sont requises compte tenu de la complexité des tâches de contrôle, comme l'étendue des contrôles, les types de contrôle ou l'utilisation de certains instruments de mesure.

Personnel qualifié

Les systèmes de coffrage ne peuvent être montés, transformés ou démontés que par des personnes qualifiées pour ces tâches. Les personnes qualifiées doivent, pour les travaux à exécuter, avoir reçu des instructions** incluant au minimum les points suivants :

- Explication du plan de montage, de transformation ou de démontage du système de coffrage sous une forme et un langage compréhensibles.
- Description des mesures destinées à un montage, une transformation ou un démontage sûrs du système de coffrage.
- Désignation des mesures préventives contre le risque de chute de personnes et d'objets.
- Désignation des mesures de sécurité pour le cas où les conditions météorologiques varieraient au point que la sécurité du système de coffrage et des personnes concernées risquerait d'être compromise.
- Indications relatives aux charges admissibles.
- Description de tous les autres risques liés au montage, à la transformation ou au démontage.

** Les instructions sont données, soit par l'entrepreneur lui-même, soit par une personne qualifiée nommée par lui.



Dans les autres pays, merci de respecter les prescriptions et réglementations nationales dans leur dernière version !

Stockage et transport

Entreposer et transporter l'accessoire de levage de telle manière que sa position ne puisse être modifiée de manière inopinée ou qu'il risque d'être endommagé.

Ne pas jeter les accessoires de levage.

Lors du déplacement à l'aide de la grue, saisir et déposer les éléments de manière à prévenir tout renversement, désagrégation, glissement, chute ou roulement inopinés.

Ne pas déposer de charges sur l'accessoire de levage.

Utiliser des systèmes de stockage et de transport d'origine PERI, tels que box grillagés.

Stocker dans un endroit sec, propre et protégé contre la corrosion à des températures comprises entre -20 °C et +60 °C.

Les accessoires de levage PERI doivent être stockés à l'abri des intempéries et protégés contre les matières agressives, sinon la sécurité risquerait d'en être affectée !

Pendant le transport, le stockage intermédiaire ou le maintien sur la charge, veiller à ce qu'ils ne soient pas salis ou altérés dans leur fonction.

Documentations techniques complémentaires

- Instructions de montage et d'utilisation :
 - MAXIMO MX 15
 - MAXIMO MX 18
 - TRIO
 - TRIO Housing
- Brochures :
 - MAXIMO
 - TRIO
 - TRIO Housing
- Manuel d'utilisation :
 - Palettes et racks de stockage

Indications relatives au nettoyage et à la maintenance

L'accessoire de levage a été conçu pour une utilisation à long terme sur le chantier.

Une utilisation économique, technique et fiable de longue durée implique le souci de préserver la valeur du matériel.

Les réparations ne peuvent être effectuées que par PERI. Seules des pièces d'origine PERI doivent être utilisées.

Marquage



Danger

- Ne pas utiliser le crochet de levage 1,5 t si la plaque signalétique manque ou est illisible !
- Ne pas utiliser le crochet de levage 1,5 t avec une plaque signalétique manquante, périmée ou illisible !
- En cas de marquage manquant, illisible ou périmé, faire procéder sans délai au contrôle par une personne qualifiée et fixer une nouvelle plaque signalétique ou de contrôle ! Le résultat du contrôle doit être documenté !



Plaque signalétique (7)

Le marquage est conforme aux exigences de la directive Machines 2006/42/CE.

Plaque de contrôle (8)

Celle-ci indique la prochaine date de contrôle.



Contrôles

1. Généralités

La marche à suivre décrite dans le présent chapitre est basée sur la réglementation en vigueur relative au contrôle et à l'inspection. Les points mentionnés représentent une exigence minimale pour le contrôle.

Il est impératif de tenir compte des réglementations en vigueur dans les différents États et pays où ce produit est utilisé.

Si aucune réglementation spécifique au pays n'existe, nous recommandons alors de procéder conformément à la réglementation allemande.

L'entrepreneur est tenu de déterminer la nature, l'étendue et les délais des contrôles requis lors de la fourniture de l'accessoire de levage. Lors de ces contrôles, les manquements relatifs à la sécurité doivent être identifiés et supprimés systématiquement.

2. But

Le contrôle effectué avant la première mise en service et les vérifications récurrentes de l'accessoire de levage garantissent que la sécurité d'exploitation et de fonctionnement est assurée.

3. Compétence

Il incombe à l'entrepreneur de veiller à ce que les accessoires de levage ne soient mis en service que s'ils ont été contrôlés par une personne qualifiée.

4. Contrôle

Il faut vérifier si les défauts constatés ont été corrigés ou si les produits qui ne fonctionnent pas ont été éliminés.

4.1. Contrôle de sécurité

- Déformations, usure et allongement des pièces
- Dommages dus à la corrosion.
- Dommages mécaniques.
- Vérifier que les broches, crochets de traverse et élingues à chaînes ne sont pas endommagés.
- Présence de toutes les pièces
- Fissures, déformations, écrasements, encoches sur les soudures et les éléments.
- Seules les pièces d'origine peuvent être installées
- Indices d'échauffement inadmissibles ou contact avec le feu.
- Le marquage doit être lisible.

4.3 Contrôle de fonctionnement

- Souplesse de fonctionnement des pièces mobiles.
- Systèmes de fermeture opérationnels.
- Les cliquets et crochets de sécurité s'enclenchent.
- Anneaux de levage et manilles de fixation manipulables.

L'exécution d'un volume de contrôle dépassant ce cadre est laissé à la libre appréciation de la personne qualifiée et peut s'étendre à d'autres contrôles.

4.4 Mesures

Si des manquements sont constatés lors du contrôle de sécurité, ceux-ci devront être supprimés selon les indications de la personne qualifiée. Un nouveau contrôle sera ensuite nécessaire.

4.5 Contrôle avant le début du travail

- Vérifier si la capacité portante de l'accessoire de levage suffit pour le poids de la charge.
- Vérifier que l'accessoire de levage ne présente pas de défauts.
- Vérifier la validité de la plaquette de contrôle.

Capacité portante crochet de levage



Avertissement

Le déplacement d'autres produits n'est pas autorisé !

**Coefficient de sécurité : 3
(selon DIN 13155)**

Capacité portante adm. :

Éléments acier 1,5 t (fig. 1)

Éléments alu 750 kg (fig. 2)

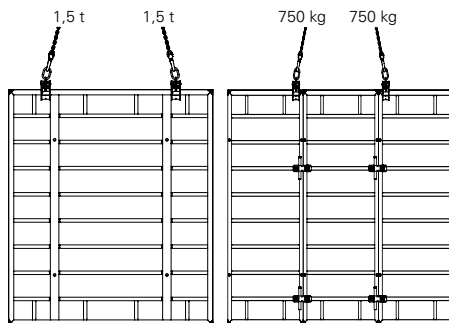


Fig. 1, éléments acier

Fig. 2 éléments alu

Par exemple : déplacer 6 éléments
MAXIMO MX 330 x 240 ou
TRIO TR 330 x 240 en une seule unité.

Angle d'inclinaison maxi de l'élingue = 30°

Si la distance L_1 du crochet de levage est inférieure à la longueur L des brins de l'élingue, l'angle d'inclinaison de l'élingue sera $\leq 30^\circ$. (Fig. 3)

Si le crochet de levage est utilisé avec l'élingue combinée MX, la longueur de brin individuel L de l'élingue est de 3,90 m maximum.

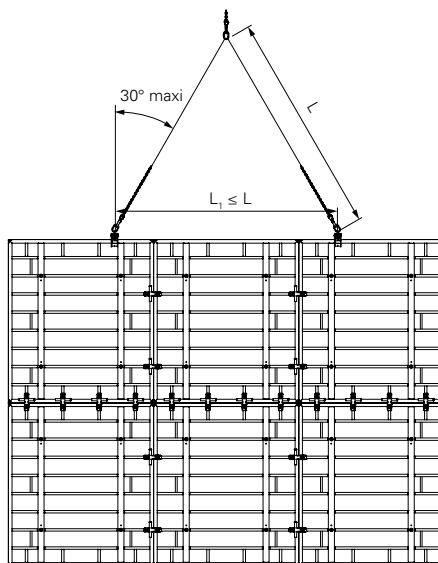


Fig. 3

Montage crochet de levage



Danger

Surcharge ! Toujours utiliser 2 pièces symétriquement par rapport au centre de gravité.

Exception : largeur d'élément de 30 cm !

- En cas de largeur d'élément > 30 cm, monter 2 crochets de levage de telle manière qu'ils s'appuient sur les entretoises d'éléments en étant dirigés l'un vers l'autre et qu'ils ne puissent glisser. (Fig. 4a)
- En cas de largeur d'élément de 30 cm, placer 1 crochet de levage au milieu. (Fig. 4b)
- Toujours transporter les angles intérieurs TRIO en combinaison avec un élément suivant. Fixer le crochet de levage sur l'élément suivant (profil haut) !

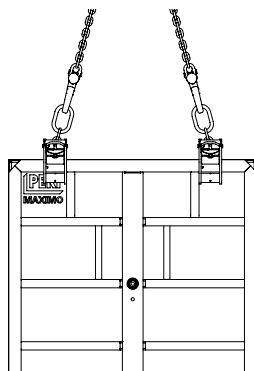


Fig. 4a

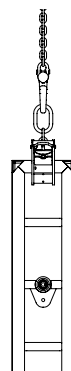


Fig. 4b

Montage

1. Placer en poussant le mors de serrage (2) en position extérieure extrême contre la force du ressort, à la main ou à l'aide d'une barre de serrage, et pousser le crochet de levage sur le profilé de rive jusqu'à ce que la came d'appui (4) s'engage dans la moulure du profilé de rive. (Fig. 5)
2. Le mors de serrage (2) se ferme sous l'effet du ressort. Le crochet de levage est maintenu en position de fermeture par la force du ressort, même en cas de réduction de la traction.

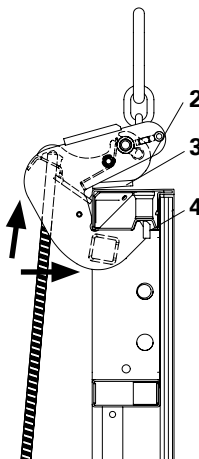


Fig. 5



Ne plus utiliser le crochet de levage si la force du ressort est trop faible. Remplacer le crochet de levage.



La plaque de pression (3) doit reposer entièrement sur le profilé de rive. (Fig. 5)

Transport de charges

Avant le levage :



- Vérifier la fixation du crochet de levage sur l'élément. (Fig. 6)
- Pour l'angle intérieur TRIO, les crochets de levage doivent être fixés sur l'élément suivant (profil haut). (Fig. 6a)

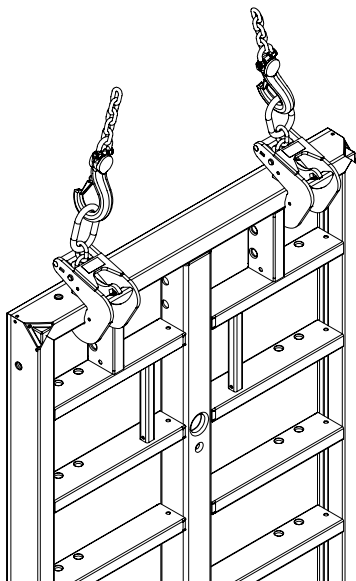


Fig. 6

Pendant le transport :



Danger

Ne jamais se tenir sous une charge en suspension !

Après le bétonnage :



Avertissement

Ne pas détacher les éléments du béton à l'aide de la grue. Mouvements et surcharge incontrôlés !

Dépose :

Ne jamais déposer de manière saccadée.
Ne pas placer le crochet de levage sur des obstacles.

Angle intérieur TRIO

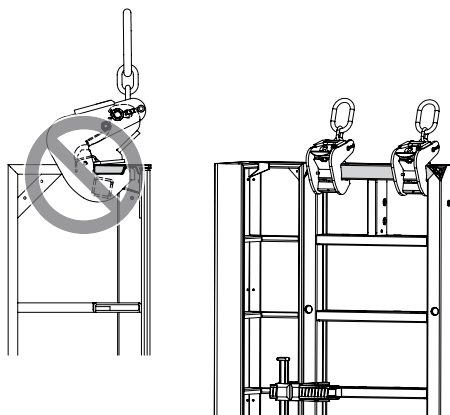


Fig. 6a

Démontage crochet de levage sur l'élément debout



Danger

**L'élément risque de basculer !
Étayer d'abord l'élément, puis
détacher le crochet de levage !**

Démontage

1. Placer en poussant le mors de serrage (2) en position extrême, à la main ou à l'aide d'une barre de serrage, et extraire le crochet de levage vers l'arrière. (Fig. 7 + Fig. 8)

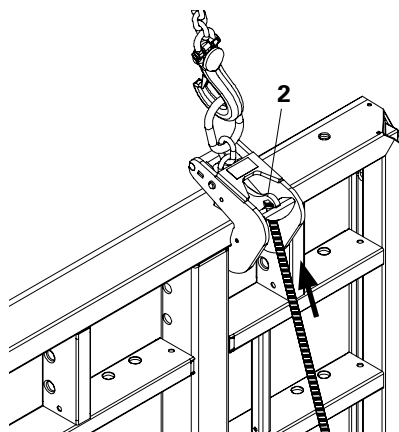


Fig. 7

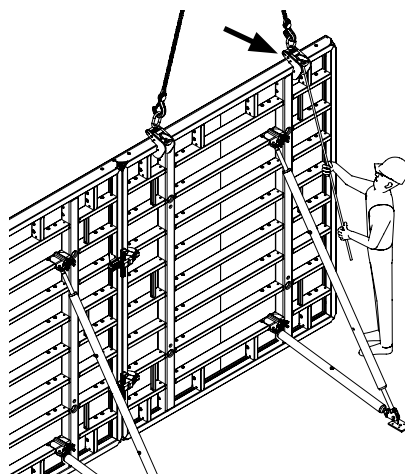


Fig. 8

Démontage crochet de levage sur l'élément couché

Veiller à ce qu'il y ait suffisamment d'espace entre l'élément couché et l'élément posé, par exemple en insérant un madrier. Distance ≥ 10 cm. (Fig. 9)

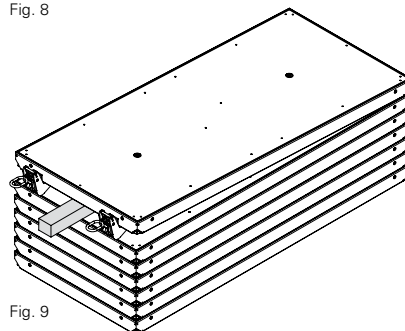


Fig. 9

Élimination

L'élimination de l'élément doit être ordonnée par une personne qualifiée.



Prudence

- **Séparer les matériaux correctement et par types.**
- **Éliminer les matériaux conformément aux réglementations et directives locales.**



N° art.	Poids kg
115168	7,480

Crochet de levage

MAXIMO 1,5 t

Pour le transport d'éléments MAXIMO et TRIO.

Remarque

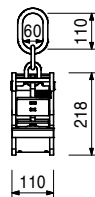
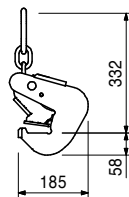
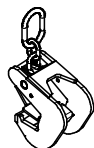
Veillez respecter la notice d'utilisation.

Caractéristiques techniques

Capacité portante admissible :

Éléments acier 1,5 t

Éléments alu 750 kg.



EG – Konformitätserklärung

im Sinne der EG-Richtlinie 2006/42/EG

Anhang II, 1.A

In der Gemeinschaft ansässige Person, die bevollmächtigt ist, die technischen Unterlagen zusammenzustellen:

Dipl.-Ing. Rainer Bolz
PERI GmbH
Rudolf-Diesel-Straße 19
89259 Weißenhorn

Beschreibung und Identifizierung:

Produktgruppe: Wandschalung
Typ: Lastaufnahmemittel
Artikel-Nr.: 115168
Handels-Bez.: Versetzhaken MAXIMO 1,5 t

Es wird ausdrücklich erklärt, dass dieses Produkt allen einschlägigen Bestimmungen der folgenden EG-Richtlinien entspricht:

EG Maschinenrichtlinie 2006/42/EG

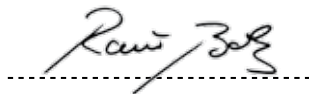
Fundstelle der angewandten harmonisierten Normen entsprechend Artikel 7 Absatz 2:

EN 13155 : 2009-08
EN 12100 : 2011-03

Weißenhorn, 29.09.2015

Hersteller

PERI GmbH
Postfach 1264
89259 Weißenhorn



Leitung Produktentwicklung

Dipl.-Ing. Rainer Bolz
PERI GmbH

Ce document est la version française
d'un document original en allemand.

Déclaration de conformité CE

au sens de la directive CE 2006/42/CE
Annexe II, 1. A

Personne établie dans la Communauté autorisée à compiler la documentation technique :

Ing.dipl. Rainer Bolz
PERI GmbH
Rudolf-Diesel-Strasse 19
89259 Weißenhorn

Description et identification :

Groupe de produits :	Coffrage de voiles
Type :	Accessoire de levage
N° article :	115168
Désignation commerciale;	Crochet de levage MAXIMO 1,5 t

Il est expressément indiqué que ce produit est conforme à toutes les dispositions pertinentes des directives CE suivantes :

Directive machine CE 2006/42/CE

Référence des normes harmonisées appliquées, visées à l'article 7 paragraphe 2 :

EN 13155 : 2009 - 08
EN 12100 : 2011 - 03

Weißenhorn, le 29.09.2015

Fabricant
PERI GmbH
Postfach 1264
89259 Weißenhorn

Direction Développement de produits

Ing.dipl. Rainer Bolz
PERI GmbH

**Pour chaque projet,
pour chaque
exigence, un
système optimisé**



Coffrages de voiles



Coffrages de poteaux



Coffrages de dalles



Systèmes grimpants



Coffrages de ponts



Coffrages de tunnels



Etalements



Echafaudages de ferrillage



Echafaudages de façades



Echafaudages industriels



Tour d'accès



Structures modulaires



Protections collectives



Accessoires de chantier



Prestations de services



Les systèmes PERI Formwork Inc.
45 Nixon Road
Bolton, ON L7E 1K1
Canada
Tel. +1 (905) 951 - 5400
Fax +1 (905) 951 - 5454
info@peri.ca
www.peri.ca

